

Koel- en vrieswerkbanken Ecostore HP koelwerkbank, 290 lt, 2 deuren, vlak werkblad, R290

ARTIKEL _____

MODEL _____

NAAM _____

SIS _____

AIA _____



710406 (EJ2HBAA)

Koelwerkbank, 2 deuren,
vlak werkblad, -2/+10°C,
R290, 230V-50-1N

Omschrijving

Product Nr.

Ecostore HP koelwerkbank met 2 draaideuren (1 links- en 1 rechtsdraaiend) voor 1/1 GN. Energieklasse B, klimaatklasse 5 (heavy duty). Milieuvriendelijk koelmiddel R290. Dubbelwandig en geïsoleerd met 90 mm CFK vrij polyurethaanschuim met milieuvriendelijk cyclopentaan gasinjectie. 50 mm hoog vlak werkblad van roestvrijstaal 1.4301 (AISI304) met anti-druppel profiel. In- en uitwendig vervaardigd van roestvrijstaal 1.4301 (AISI304), uitwendige bodemplaat van roestvrijstaal 1.4016 (AISI430), uitwendige achterwand van gegalvaniseerd staal, inwendige achterwand van aluminium. Gladde panelen, inwendig met ronde hoeken. Bodemplaat uit één stuk roestvrijstaal, met afgeronde hoeken en afvoeropening met afdekplug. Uitneembare geleidersteunen met U-vormig geleiderpaar, op 15 posities om de 31 mm verstelbaar. Zelfsluitende deuren met geïntegreerde greeplijst. Ballonvormige magneetbandsluiting met 3-voudige kamer voor extra isolatie, zonder gereedschap te vervangen. Bedieningspaneel met tiptoetsen, digitaal display, elektronische thermostaat, instelling van de temperatuur, continu stand, storingssignalering. Alarmering voor te hoge of te lage temperatuur. Geventileerde luchtcirculatie, voor een egale temperatuur. Links ingebouwde koelinstallatie, volledig uittrekbaar voor eenvoudige bereikbaarheid. Onderhoudsvrije draadframe condensor. Gecoate verdampers en heet gas smeltwaterverdampers. Automatische of handmatige ontdooiing. Inclusief 2 rijsan roosters 1/1 GN (530x325 mm). 4 roestvrijstalen stelpoten, 145-200 mm hoog. Elektra kabel met CE-Schuko stekker.

Uitvoering

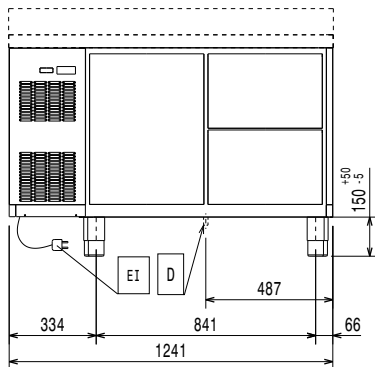
- Digitaal bedieningspaneel waarmee de interne temperatuur gemakkelijk en precies is in te stellen.
- Instelbaar van -2 °C tot +10 °C zodat diverse levensmiddelen op de juiste temperatuur bewaard kunnen worden.
- Voldoet aan de belangrijkste internationale certificeringen en is CE gemarkeerd.
- Ladenset met 2 laden 1/2 is leverbaar als accessoire.
- Volledig automatische ontdooiing en automatische heetgas smeltwater verdamping.
- De geforceerde luchtkoeling zorgt voor een gelijkmatige temperatuur verdeling en uitstekende conservatie van de producten.
- Ladenset met 3 laden 1/3 is leverbaar als accessoire.
- Connectiviteitsklaar voor real time data toegang op aangesloten apparaten voor op afstand te regelen data (optionele accessoire nodig).
- Eenvoudige service dankzij het intuïtieve bedieningspaneel met toegang op afstand via de app.
- Geïntegreerde RS485 poort voor verbinding met een externe computer of met HACCP systemen.
- [NOT TRANSLATED]

Constructie

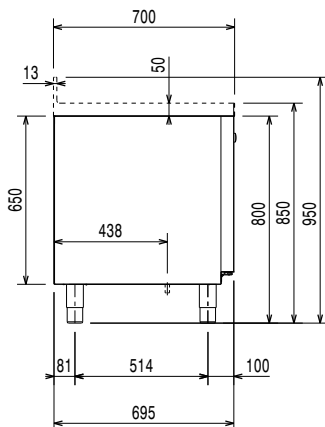
- Extern achterpaneel van gegalvaniseerd staal.
- Ingebouwd koelaggregaat voor een goede werking.
- CFC en HCFC vrij.
- Stelpoten van roestvrijstaal 1.4301 (AISI304), 150 mm hoog, met kunststof binnenkant.
- Bij het openen van de deur minder dan 90° is deze zelfsluitend en is voorzien van een deurrubber voor perfecte afsluiting.
- Interne en externe deurpanelen, voor- en zijpanelen en 50 mm hoog afneembaar werkblad van roestvrijstaal 1.4301 (AISI304).
- Hoge hygiëne normen en eenvoudige reiniging zijn gegarandeerd door de afgeronde inwendige hoeken en eenvoudig te verwijderen geleiders en roosters.

Goedkeuring

Front aanzicht

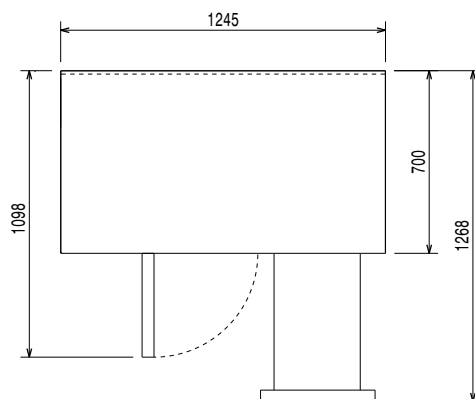


Zij aanzicht



EI = Elektrische aansluiting

Boven aanzicht



Elektra

Voltage	710406 (EJ2HBAA)	220-240 V/1 ph/50 Hz
Elektrisch max. vermogen		0.22 kW
Ontdooi vermogen		0.2 kW
Stekker type		CE-SCHUKO

Algemene gegevens

Bruto Inhoud	290 lt
Netto Inhoud	163.6 lt
Aantal deuren	2
Draairichting deur	1 links en 1 rechts draaiend
Uitgevoerd met links ingebouwde koelinstallatie	
Externe afmetingen, lengte	1245 mm
Externe afmetingen, breedte	700 mm
Externe afmetingen, hoogte	850 mm
Interne afmetingen, lengte	798 mm
Interne afmetingen, breedte	560 mm
Interne afmetingen, hoogte	510 mm
Gewicht, netto	94 kg
Hoogte verstelling	-5/50 mm
Extern materiaal	Roestvrijstaal 1.4301 (AISI304)
Intern materiaal	Roestvrijstaal 1.4301 (AISI304)
Externe achterwand	Gegalvaniseerd staal
Werkblad	Roestvrijstaal

Overige gegevens

Controle type	Digitaal
Compressor vermogen	1/4 pk
Min% / Max% Interne luchtvochtigheid	40/85
Temperatuur, minimaal	-2 °C
Temperatuur, maximaal	10 °C
Werking	Geventileerd
Isolatie	90 mm (Cyclopentaan)

ISO certificaat

ISO standaard	ISO 9001; ISO 14001; ISO 45001; ISO 50001
----------------------	---

Duurzaamheid

Amperage	1.6 Amps
Energieklasse (conform EU wetgeving 2015/1094):	B
Jaarlijks en dagelijks energieverbruik (conform EU wetgeving 2015/1094)	560kWu/jaar - 2kWu/24uur
Klimaatklasse (conform EU wetgeving 2015/1094)	Zware belasting (klasse 5)
EEl index (conform EU wetgeving 2015/1094):	25,36
Geluidsniveau	48 dBA
Koelmiddel	R290
GWP index	3
Koelvermogen	320 W
Klimaat klasse	5

Meegeleverde accessoires

- 2 stuks RILSAN ROOSTER 1/1GN MET GELEIDERSET voor Ecostore koel-vrieswerkbanken PNC 881109

Optionele accessoires

- RILSAN ROOSTER 1/1GN voor koel-vrieswerkbank PNC 881107
- GELEIDERSET 1/1GN voor Ecostore koel-vrieswerkbank PNC 881108
- RILSAN ROOSTER 1/1GN MET GELEIDERSET voor Ecostore koel-vrieswerkbanken PNC 881109
- KUNSTSTOF GASTRONORM BAK 1/1-65GN, transparant polycarbonaat PNC 881110
- LADENSET, 2 LADEN 1/2, voor directe belading of voor 1/1-150 GN bakken, voor Ecostore HP koelwerkbank, h 650 mm PNC 881176
- LADENSET, 3 LADEN 1/3, voor directe belading of voor 1/1-65 GN bakken, voor Ecostore HP koelwerkbank, h 650 mm PNC 881177
- LADENSET, 1 LADE 1/3 en 1 FLESSENLADE 2/3, voor Ecostore HP koelwerkbank, h 650 mm PNC 881178
- 4 ZWENKWIELEN, 2 GEREMD, H 100 mm, voor Ecostore HP, en HP Premium koel-vrieswerkbanken met 2 of 3 compartimenten (niet voor remote) PNC 881191
- 4 ZWENKWIELEN, 2 GEREMD, H 150 mm, voor Ecostore HP en HP Premium koel-vrieswerkbanken met 2 of 3 compartimenten (niet voor remote) PNC 881193
- SLOTENSET VOOR DEUREN OF LADENSETS, 1 set per Ecostore HP koel-vrieswerkbank met 2 compartimenten, h 650 mm PNC 881245
- 4 AFSTANDHOUDERS, h 45 mm, voor wielen voor koel-vries werkbanken, totale hoogte met wielen wordt 200 mm PNC 881277

EU energie labels vanaf 1 Juli 2016

Het schema van Europese energie labels voor professionele koelkasten en vrieskasten is gebaseerd op de instelling vereisten van de Minimum Energy Performance standaard voor commerciële koelkasten die verkocht worden binnen de EU. Deze vereisten zijn opgesteld voor het bevorderen van energie besparing en een milieuvriendelijke benadering voor professioneel gebruik. Het schema van Europese energie labels is van toepassing voor alle fabrikanten en importeurs die producten promoten en verkopen binnen de EU en deze zijn verplicht voor Europa.

Belangrijk: alle producten die energie verbruiken boven het minimale level mogen niet meer verkocht worden binnen de EU vanaf 1 Juli 2016.

